



# 中华人民共和国气象行业标准

QX/T 615—2021

---

## 城市轨道交通防雷技术规范

Technical specification for lightning protection of urban rail transit

2021-05-10 发布

2021-09-01 实施

---

中 国 气 象 局 发 布



## 目 次

前言 .....	III
1 范围 .....	1
2 规范性引用文件 .....	1
3 术语和定义 .....	1
4 直击雷防护 .....	4
5 雷击电磁脉冲防护 .....	5
6 雷电防护装置检测与维护 .....	10
附录 A(资料性) 接闪线设置示意图 .....	11
附录 B(资料性) 等电位连接示意图 .....	12
参考文献 .....	16



## 前 言

本文件按照 GB/T 1.1—2020《标准化工作导则 第1部分：标准化文件的结构和起草规则》的规定起草。

请注意本文件的某些内容可能涉及专利。本文件的发布机构不承担识别专利的责任。

本文件由全国雷电灾害防御行业标准化技术委员会提出并归口。

本文件起草单位：安徽省气象灾害防御技术中心、合肥市轨道交通集团有限公司、亳州市气象局、深圳科安达电子科技股份有限公司、中铁上海设计院集团有限公司、北京市气象灾害防御中心、福建省气象灾害防御技术中心、北京城建设计发展集团股份有限公司、天津中铁电气化设计研究院有限公司、杭州易造科技有限公司、安徽省风云防雷安全检测有限责任公司、江苏省气象科学研究所、营口市气象局、合肥集辰云信息科技有限公司。

本文件主要起草人：王凯、鞠晓雨、邱阳阳、苏煜、张海轩、黄建平、朱浩、于楠、颜亭亭、李京校、肖再励、张振宇、徐平、戴灿星、李建、张帆、罗利平、李如箭、陆荣路、冯慧、王皓、李萍、刘文海、李燕峰、吕馨、刘岩、吴伟、夏卫平、余彦龙、汪开斌。



# 城市轨道交通防雷技术规范

## 1 范围

本文件规定了城市轨道交通的直击雷防护、雷击电磁脉冲防护和雷电防护装置检测与维护的要求。本文件适用于新建、改建、扩建城市轨道交通的防雷设计、施工和检测。

## 2 规范性引用文件

下列文件中的内容通过文中的规范性引用而构成本文件必不可少的条款。其中，注日期的引用文件，仅该日期对应的版本适用于本文件；不注日期的引用文件，其最新版本（包括所有的修改单）适用于本文件。

GB/T 11032—2020 交流无间隙金属氧化物避雷器

GB/T 18802.11 低压电涌保护器(SPD) 第11部分：低压电源系统的电涌保护器 性能要求和试验方法

GB/T 18802.21 低压电涌保护器 第21部分：电信和信号网络的电涌保护器(SPD) 性能要求和试验方法

GB/T 18802.31 低压电涌保护器 第31部分：用于光伏系统的电涌保护器 性能要求和试验方法

GB/T 22389—2008 高压直流换流站无间隙金属氧化物避雷器导则

GB/T 32520—2016 交流1 kV以上架空输电和配电线路用带外串联间隙金属氧化物避雷器(EGLA)

GB/T 33588.3—2020 雷电防护系统部件(LPSC) 第3部分：隔离放电间隙(ISG)的要求

GB/T 36963—2018 光伏建筑一体化系统防雷技术规范

GB 50054—2011 低压配电设计规范

GB 50057—2010 建筑物防雷设计规范

GB 50601—2010 建筑物防雷工程施工与质量验收规范

GB 51158—2015 通信线路工程设计规范

CJJ/T 198—2013 城市轨道交通接触轨供电系统技术规范

QX/T 10.1 电涌保护器 第1部分：性能要求和试验方法

QX/T 10.2 电涌保护器 第2部分：在低压电气系统中的选择和使用原则

QX/T 10.3 电涌保护器 第3部分：在电子系统信号网络中的选择和使用原则

QX/T 498—2019 地铁雷电防护装置检测技术规范

TB/T 3551—2019 高速铁路牵引供电系统雷电防护技术导则

## 3 术语和定义

GB 50057、GB/T 18802.11、GB/T 18802.31界定的以及下列术语和定义适用于本文件。

3.1

**城市轨道交通 urban rail transit**

采用专用轨道导向运行的城市公共客运交通系统,包括地铁、轻轨、单轨、有轨电车、磁浮、自动导向轨道、市域快速轨道系统。

[来源:GB/T 50833—2012,2.0.1]

3.2

**车辆基地 vehicle base**

以车辆停放、检修和日常维修为主体,集中车辆段(停车场)、综合维修中心、物资总库、培训中心及相关的设施等组成的综合性生产单位。

[来源:GB/T 50833—2012,5.3.1]

3.3

**运营控制中心 operation control center;OCC**

调度人员通过使用通信、信号、电力监控、环境与设备监控、火灾自动报警、自动售检票等中央级系统操作终端设备,对城市轨道交通(3.1)全线/多线列车、车站、区间、车辆基地(3.2)及其他设备的运行情况进行集中监视、控制、协调、指挥、调度和管理的工作场所。

[来源:GB 50157—2013,2.0.46,有修改]

3.4

**接触网 contact wire system**

向电动车辆输送牵引电能的供电网。分为架空接触网和接触轨两种形式。

[来源:GB/T 50833—2012,8.1.10]

3.5

**架空接触网 overhead contact wire system**

由架空接触导线或其他导体及悬挂装置组成的接触网(3.4)。分柔性接触网和刚性接触网。

[来源:GB/T 50833—2012,8.1.12]

3.6

**接触轨 contact rail system**

敷设在走行轨一侧通过受流器为电动车辆授给电能的导电轨系统。由导电轨、绝缘支架或绝缘子、绝缘防护罩、辅件等组成。

[来源:GB/T 50833—2012,8.1.11]

3.7

**牵引变电所 traction substation**

主要给牵引系统供电的变电所。

[来源:TB/T 1677—1997,2.45]

3.8

**馈电线 feeder cable**

接触网(3.4)与牵引变电所(3.7)之间的电连接线。

[来源:GB/T 50833—2012,8.1.17]

3.9

**回流轨 return current rail**

供牵引电流返回牵引变电所(3.7)负极的金属导电轨。

[来源:GB/T 50833—2012,8.1.20]



## 3.10

**回流线 return conductor**

辅助牵引电流回牵引变电所(3.7)的附加导线。

[来源:TB/T 3551—2019,3.16,有修改]

## 3.11

**架空地线 overhead ground wire**

连接接触网(3.4)所有非带电金属体的接地保护线。

注:当考虑防雷作用时,需使其对接触网导线构成有效屏蔽。

[来源:TB/T 3551—2019,3.17,有修改]

## 3.12

**避雷器 surge arrester**

用于保护电气设备免受高瞬态过电压危害并限制续流时间也常限制续流幅值的一种电器。本术语包含运行安装时对于该电器正常功能所必需的任何外部间隙,而不论其是否作为整体的一个部件。

注1:避雷器通常连接在电网导线与地线之间,然而有时也连接在电器绕组旁或导线之间。

注2:避雷器有时也称为过电压保护器,过电压限制器(surge divider)。

[来源:GB/T 2900.12—2008,2.1]

## 3.13

**综合接地系统 integrated earthing system**

将城市轨道交通沿线的建筑物/构筑物的接地装置以及牵引供电、电力、通信、信号、信息、综合监控、自动售检票、火灾自动报警系统等电气设备和金属物,通过贯通地线实现等电位连接的接地系统。

注:不包括不接地的直流牵引供电系统中道床杂散电流收集网和排流端子。

[来源:TB 10180—2016,2.0.13,有修改]

## 3.14

**贯通地线 run-through earthing cable**

沿城市轨道交通线路敷设的共用地线。

注:用于各种建筑物/构筑物接地装置、电气设备、金属构件等的等电位连接。

[来源:TB 10180—2016,2.0.14,有修改]

## 3.15

**接地端子 earthing terminal**

将保护导体、等电位连接导体和工作接地导体与接地装置连接的端子或接地排。

[来源:TB 10180—2016,2.0.15]

## 3.16

**接地体 earth electrode**

埋入土壤中或混凝土基础中作散流用的导体。

[来源:GB 50057—2010,2.0.11]

## 3.17

**接地线 earthing conductor**

从引下线断接卡或换线处至接地体(3.16)的连接导体;或从接地端子(3.15)、等电位连接带至接地体(3.16)的连接导体。

[来源:GB 50057—2010,2.0.12]

## 4 直击雷防护

### 4.1 建筑物/构筑物

4.1.1 地面车站、高架车站以及建于地面上的变电所和车辆基地的车间、仓库,直击雷防护应按 GB 50057—2010 第 3 章的规定设计。当达不到第三类防雷分类时应按第三类防雷分类设计。

注:本文件中的“高架车站”包含站桥合一的车站。

4.1.2 地面车站、高架车站、变电所和车辆基地等建于地面上的建筑物/构筑物应利用钢筋混凝土结构中的钢筋或钢结构的金属框架作为接闪器、引下线,利用基础钢筋网作为综合接地系统,并应符合 GB 50057—2010 中 4.3.5 第 1—4 款和 4.4.5 的规定。

4.1.3 利用屋面金属板作为接闪器时,应符合 GB 50057—2010 中 5.2.7 的规定。金属板下有易燃物品且之间没有阻燃隔离时,应按 GB 50601—2010 附录 B 中 B.1.2 的规定,采用双层金属板或在单层金属板与易燃物之间设置水泥板/石膏板。

4.1.4 屋面为光伏方阵时,直击雷防护应符合 GB/T 36963—2018 中 4.1 的规定。各连接点的冲击接地电阻应小于  $10\ \Omega$ 。

4.1.5 未处于高杆灯、金属塔架保护范围的车辆基地露天作业场区,宜设置接闪杆或接闪网。接闪杆的滚球半径按 100 m 计算。

4.1.6 未处于建筑物/构筑物保护范围内设施的直击雷防护措施如下。

- a) 突出屋面的孤立金属物(如通风管口),高度不超过屋面 0.3 m 或上层长度不超过 2.0 m 或面积不超过  $1.0\ \text{m}^2$ ,可不另加装接闪器。突出屋面的非金属物,高度不超过接闪器形成的平面大于 0.5 m,可不另加装接闪器。
- b) 室外设置的摄像头、发射器、探测器、通信基塔等弱电和供电设备、设施未处于建筑物/构筑物或金属箱等物体的接闪器保护范围内时,设置外部防护装置。
- c) 光缆线路符合 GB 51158—2015 中 8.3 的规定。

4.1.7 屋面明敷的接闪带应平正顺直,拐弯处的弯角应大于  $90^\circ$ ,固定支架间距应符合 GB 50057—2010 中 5.2.6 的规定。

4.1.8 防雷接地装置的冲击接地电阻不宜大于  $10\ \Omega$ 。在土壤电阻率大于  $1000\ \Omega \cdot \text{m}$  的地区,可适当增大,但不应大于  $30\ \Omega$ 。综合接地系统时的接地电阻应按 50 Hz 电气装置的接地电阻确定,并符合 GB 50054—2011 第 5 章的规定。

4.1.9 基础钢筋网的接地电阻达不到 4.1.8 的规定时,应增设人工接地体。人工接地体和基础钢筋网之间应采用不少于两根连接导体在不同位置电气连接。

4.1.10 防接触电压和跨步电压的要求应符合 GB 50057—2010 中 4.5.6 的规定。

4.1.11 专设的接闪器、引下线、接地装置和等电位连接导体的材料和规格应符合 GB 50057—2010 中 5.1.2、5.2.1 和 5.4.1 的规定。

### 4.2 供电系统

4.2.1 变电所、分区所<sup>1)</sup>、开闭所<sup>2)</sup>的直击雷防护措施如下。

- a) 雷击大地的年平均密度大于或等于  $0.4\ \text{次}/(\text{km}^2 \cdot \text{a})$  的地区,牵引变电所架空馈电线宜设置接闪线。

---

1) 分区所为在供电臂末端、设有开关设备的场所,它使牵引变电所可以进行越区供电,在复线区段可以实现上行、下行接触网并联。

2) 开闭所为设有开关、能进行电分段或变更馈线数目的开关站。

- b) 35 kV~110 kV 架空线路未沿线架设接闪线/架空地线时,应在变电所不小于 1 km 的进线段架设接闪线。杆塔上接闪线对边导线的保护角,宜为  $20^{\circ}\sim 30^{\circ}$ ,杆塔上两根接闪线间距不应超过导线与接闪线间垂直距离的 5 倍,接闪线设置示意图见附录 A。

#### 4.2.2 架空接触网的直击雷防护措施如下。

- a) 雷击大地的年平均密度大于或等于  $0.4$  次/ $(\text{km}^2 \cdot \text{a})$ 的地区,架空接触网宜设置接闪线/架空地线。接闪线/架空地线应利用架空接触网支撑架(杆塔、门型架构)引至支架基础地,防雷接地装置的冲击接地电阻不宜大于  $10 \Omega$ 。
- b) 架空接触网无防雷措施,如雷击跳闸率<sup>3)</sup>大于  $4$  次/ $(100 \text{ km} \cdot \text{a})$ ,接闪线应按 TB/T 3551—2019 中 6.2 的规定架设。
- c) 采用带回流线供电形式的架空接触网时,地上区段可利用高架桥梁体的金属体(如高架桥挡板顶金属框架、金属杆等)作为接闪器,利用桥墩结构钢筋作为引下线,利用桥墩桩基内钢筋作为接地体。接地体的冲击接地电阻不宜大于  $10 \Omega$ 。
- d) 设有综合接地系统的城市轨道交通,在线路轨道 20 m 范围内及距接触网带电体 5 m 范围内,电力装置的接地装置均应接至综合接地系统。

#### 4.2.3 接触轨的直击雷防护措施如下:

- a) 利用轨道为回流轨时,高架桥梁体应与桥墩及大地绝缘,可利用桥面上与回流轨的绝缘挡板顶部的金属框架、架设信号的金属杆、测风设备的金属杆等金属物作为接闪杆,电气连接后引至桥墩的钢结构或引至敷设于桥墩缝隙处的专设引下线接地;
- b) 供电系统宜采用铜材接地线,并与固定支持接触轨的非带电金属体相连,接至综合接地系统;
- c) 带电部分与接地体之间的最小净距应符合 CJJ/T 198—2013 中表 3.3.2 的规定。

## 5 雷击电磁脉冲防护

### 5.1 等电位连接与接地

5.1.1 地面上建筑物/构筑物的等电位连接应符合 GB 50057—2010 中 6.3.1 和 6.3.4 的规定,等电位连接示意图见附录 B。连接导体应加装电涌保护器(SPD),等电位连接应符合 5.3 的要求,连接导体的材料和最小截面积应符合表 1 的规定;其中,电子系统中 D1 类之外的 SPD 最小截面积按公式(1)计算。

表 1 连接导体的材料和最小截面积

等电位连接部件	材料	截面积 $\text{mm}^2$
等电位连接带(铜/外表面镀铜的钢/热镀锌钢)	铜、钢	50.0
从等电位连接带至接地装置/各等电位连接带之间的连接导体	铜	16.0
	铝	25.0
	铁	50.0
从屋内金属装置至等电位连接带的连接导体	铜	6.0
	铝	10.0
	铁	16.0

3) 雷击跳闸率为接触网在一年时间段内正线每百公里由于雷击引起的牵引变电所开关断开次数,单位为次/ $(100 \text{ km} \cdot \text{a})$ 。

表 1 连接导体的材料和最小截面积(续)

等电位连接部件		材料	截面积 mm <sup>2</sup>	
连接 SPD 的导体	电气系统	铜	I 级试验的 SPD	6.0
			II 级试验的 SPD	2.5
			III 级试验的 SPD	1.5
	电子系统		D1 类 SPD	1.2
			D1 类之外的 SPD	数值按公式(1)计算得出

$$S_{\min} \geq I_{\text{imp}}/8 \quad \dots\dots\dots(1)$$

式中：

$S_{\min}$ ——单根导体的最小截面积,单位为平方毫米(mm<sup>2</sup>)；

$I_{\text{imp}}$ ——流入该导体的雷电流,单位为千安培(kA)。

5.1.2 区间的等电位连接与接地措施如下。

- a) 接触网支柱基础地内的钢构件应与桥梁接地钢筋等电位连接。站台区域线路间设置有接触网支柱时,应敷设热镀锌扁钢并通过分支引接线与接触网支柱基础地等电位连接。
- b) 跨越电力牵引供电区段的金属防护栅网和护栏应与贯通地线等电位连接;当不能与贯通地线等电位连接时,应设置独立的接地装置,冲击接地电阻不宜大于 10 Ω。
- c) 路基段对应接触网支柱位置应设置贯通地线的分支引接线,用于接触网支柱基础地与贯通地线等电位连接。分支引接线应与贯通地线同材质、同截面积。
- d) 隧道段应在隧道两侧、拱顶、洞室、横通口和斜井口等处设置接地端子,并与构筑物内的接地钢筋等电位连接;隧道、明洞内的接触网预埋件应与隧道、明洞接地钢筋等电位连接。
- e) 灯杆、天线杆、摄像头支架、线缆桥架等设施应与邻近的接地装置等电位连接。连接导体应符合 GB 50057—2010 中 5.1.2 的规定。
- f) 电缆支架的等电位连接措施如下。
  - 1) 每隔 0.8 m 应与接地热镀锌圆钢、热镀锌扁钢或镀铜钢电气连接,并与强电、弱电设备接地母排电气连接。
  - 2) 热镀锌圆钢直径应大于 8 mm;热镀锌扁钢或镀铜钢截面积应大于 50 mm<sup>2</sup>。
  - 3) 采用金属结构时,宜利用金属支架接地;采用非金属结构时,宜利用专设的引下线接地,接地间距应小于 50 m。

5.1.3 运营控制中心和车站控制室的等电位连接措施如下。

- a) 运营控制中心的电子系统宜采用 M 型等电位连接网络,电气设备外露导电部分和装置外导电部分应就近连接到 M 型等电位连接网络。连接导体的最小截面积应符合表 1 的规定。M 型等电位连接网络示意图见图 B.1。
- b) 信息技术设备(ITE)机房、监控设备室、消防控制室的电力线路和信号传输线应采用屏蔽电缆或穿钢管敷设。电缆屏蔽层或钢管至少应在两端接地,并在防雷区(LPZ)交界处等电位连接;当电子系统要求只在一端等电位连接时,应采用两层屏蔽电缆或穿钢管敷设,并在外屏蔽层或钢管两端接地,在 LPZ 交界处等电位连接。

5.2 屏蔽和布线

5.2.1 ITE 电缆的屏蔽应符合 5.1.3b)的要求。

5.2.2 ITE 建于地面上的建筑物内/外时,应按 GB 50057—2010 中 6.3.2 的规定计算 ITE 所在 LPZ 的磁场强度。磁场强度值  $H_n$ (A/m)大于 ITE 的耐受值  $H_w$ (100 A/m 或 300 A/m 或 1000 A/m)时,应按 GB 50057—2010 中 6.3.1 的要求采取屏蔽措施,使  $H_n$  小于  $H_w$ 。

5.2.3 运营控制中心的机房布线铜缆与电力电缆或配电母线槽之间的最小间距应符合表 2 的规定。

表 2 机房布线铜缆与电力电缆或配电母线槽之间的最小间距

机柜容量 kV·A	机房布线铜缆与电力电缆的敷设关系	机房布线铜缆与配电母线槽的敷设关系	最小间距 mm
≤5	机房布线铜缆与电力电缆平行敷设	—	300
	机房布线铜缆或电力电缆在金属线槽或钢管中敷设/使用屏蔽铜缆	机房布线铜缆与配电母线槽平行敷设	150
	机房布线铜缆与电力电缆分别在金属线槽或钢管中敷设/使用屏蔽铜缆	机房布线铜缆在金属线槽或钢管中敷设/使用屏蔽铜缆	80
>5	机房布线铜缆与电力电缆平行敷设	—	600
	机房布线铜缆或电力电缆在金属线槽或钢管中敷设/使用屏蔽铜缆	机房布线铜缆与配电母线槽平行敷设	300
	机房布线铜缆与电力电缆分别在金属线槽或钢管中敷设/使用屏蔽铜缆	机房布线铜缆在金属线槽或钢管中敷设/使用屏蔽铜缆	150

5.2.4 建于地面上的建筑物外墙敷设的布线铜缆与专设的引下线平行敷设时,间距不小于 1.0 m;垂直交叉敷设时,间距不小于 0.3 m。ITE 机柜与外墙之间的距离不小于 1.0 m。

### 5.3 电涌保护器选择

#### 5.3.1 通用要求

5.3.1.1 城市轨道交通的 SPD 应符合 GB/T 18802.11、GB/T 18802.21 和 QX/T 10.1 的相关规定。在低压配电系统中 SPD 选择应符合 QX/T 10.2 的相关规定;在电信和信号网络中 SPD 选择应符合 QX/T 10.3 的相关规定;在建筑光伏一体化(BIPV)中的 SPD 应符合 GB/T 18802.31 的相关规定。

5.3.1.2 城市轨道交通的 SPD 应具备:

- 能承受预期通过的部分雷电流和电涌电流;
- 最大持续运行电压( $U_c$ )不低于表 3 的要求;
- 有效电压保护水平( $U_{p/f}$ )低于被保护设备绝缘耐冲击电压额定值( $U_w$ ), $U_w$  按表 4 取值;
- 失效保护功能。

表 3 低压配电系统中不同接地型式的 SPD 的  $U_c$  最小值

SPD 连接位置	低压配电系统的接地型式				
	TT 系统	TN-C 系统	TN-S 系统	引出中性线的 IT 系统	无中性线引出的 IT 系统
每一相线与中性线间	$1.15U_0$	不适用	$1.15U_0$	$1.15U_0$	不适用
每一相线与 PE 线间	$1.15U_0$	不适用	$1.15U_0$	$U_0^a$	相间电压 <sup>a</sup>
中性线与 PE 线间	$U_0^a$	不适用	$U_0^a$	$U_0^a$	不适用
每一相线与 PEN 线间	不适用	$1.15U_0$	不适用	不适用	不适用

注: $U_0$  是低压系统相线对中性线的标称电压,即相电压 220 V。

<sup>a</sup>  $U_0$  或相间电压故障下最坏的情况无需考虑 15% 的允许误差。

表 4 低压配电系统中设备绝缘耐冲击电压额定值

单位为千伏

设备位置	特殊需要保护的 设备	用电设备	配电线路和最后分支线路的 设备	电源处的设备
耐冲击电压类别	I 类	II 类	III 类	IV 类
耐冲击电压额定值 $U_w$	1.5	2.5	4.0	6.0
<p>注 1: I 类——含有电子电路的设备,如计算机、有电子程序控制设备。                      注 2: II 类——家用电器和类似负荷。                      注 3: III 类——配电盘、断路器(包括线路、母线、开关和插座等),及应用于工业的设备和固定安装的电动机等。                      注 4: IV 类——电气计量仪表、一次线过流保护设备和滤波器。</p>				

- 5.3.1.3 城市轨道交通的 SPD 应具备内置脱离器或在外部设置过电流保护器,同时满足下列要求:
- a) 当被保护系统中出现雷击电涌时,主要考虑 SPD 试验类型和放电电流值,使 SPD 能承受通过的雷电流;电压保护水平( $U_p$ )能使电涌电压降至被保护设备的耐受电压水平之下。
  - b) 当被保护系统中没有出现雷击电涌时,主要考虑最大持续运行电压和传输性能,不干扰被保护系统的正常运行。

5.3.1.4 城市轨道交通的地上设备、与地上线路相连且连线长度小于 20 m 的地下设备的前段宜安装 SPD。

5.3.2 低压配电系统中 SPD 选择

5.3.2.1 低压配电系统中 SPD 的应用分类应符合下列要求:

- a) 位于 LPZ0<sub>A</sub> 或 LPZ0<sub>B</sub> 与 LPZ1 交界处时,选用 I 级分类试验 SPD(T1)或 I 级分类试验 SPD(T1)+II 级分类试验 SPD(T2)组合(T1+T2);
- b) 位于 LPZ1 内和 LPZ1 与 LPZ2 交界处时,选用 II 级分类试验 SPD(T2);
- c) 位于 LPZ2 内和 LPZ2 与 LPZ<sub>n</sub> 交界处时,选用 III 级分类试验 SPD(T3)。

5.3.2.2 低压配电系统中第一级 SPD 放电电流值( $I_n$ 、 $I_{imp}$ )宜不小于表 5 的规定。当第一级 SPD 的  $U_{p/f} > 0.8U_w$  时,靠近被保护设备处的第二级 SPD 可选用 T2 ( $I_n$  为 3.0 kA~10.0 kA)或选用 T1+T2。选用 T1+T2 时, $I_n$  和  $I_{imp}$ 应符合 5.3.1 的规定。

表 5 SPD 最小放电电流值

LPZ 边界	T1 类 SPD 的 $I_{imp}$ kA	T2 类 SPD 的 $I_n$ kA
LPZ0~LPZ1	12.5	—
	10.0	—
LPZ1~LPZ2	—	20.0
	—	15.0
SPD 位于强雷区、多雷区、中雷区时, $I_{imp}$ 和 $I_n$ 分别选 12.5 kA 和 20.0 kA;位于少雷区时, $I_{imp}$ 和 $I_n$ 分别选 10.0 kA 和 15.0 kA。		

5.3.2.3 低压配电系统中 SPD 的  $U_{p/f}$  应符合下列要求。

- a) SPD 的  $U_{p/f}$  不大于被保护设备  $U_w$  的 0.8 倍。
- b) SPD 两端连接导线长度不大于 0.5 m；连接导线长度超过 0.5 m 时，采用图 1 方式连接。
- c) SPD 与被保护设备之间的线路长度超过 10 m 时， $U_{p/f}$  在被保护设备处可达  $U_{p/f}$  的 2 倍； $2U_{p/f} > 0.8U_w$  时，需在靠近被保护设备处加装 SPD，SPD 的  $U_{p/f}$  不大于  $0.8U_w$ 。

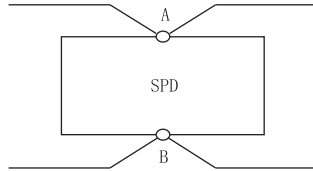


图 1 SPD 连接导线的连接示意图

5.3.2.4 低压配电系统中 TN、TT 和 IT 系统的 SPD 应符合 GB 50057—2010 中 J.1 的规定，连接导线材料和最小截面积应符合表 1 的规定。

5.3.3 信号网络中 SPD 选择

5.3.3.1 位于 LPZ 交界处，SPD 选型及放电电流值应符合表 6 的规定。

表 6 在 LPZ 交接处使用的 SPD 选型和放电电流值

LPZ		LPZ0~LPZ1	LPZ1~LPZ2	LPZ2~LPZ3
电涌值范围	10/350 $\mu$ s(D1) 10/250 $\mu$ s(D2)	0.5 kA~2.5 kA	—	—
	1.2/50 $\mu$ s(C1/C2) 8/20 $\mu$ s(C1/C2)	—	0.5 kV~10.0 kV 0.25 kA~5.0 kA	0.5 kV~1.0 kV 0.25 kA~0.5 kA
	10/700 $\mu$ s(B2) 5/320 $\mu$ s(B2)	4.2 kV 0.1 kV	0.5 kV~4.0 kV 0.025 kA~0.1 kA	—
LPZ2~LPZ3 一栏的电涌值范围，包括典型的最低耐受能力要求，并可安装于 ITE 内部。 电信和信号网络中的 SPD 按试验类型分类(见 GB/T 18802.21 中表 3)。				

5.3.3.2 信号网络中 SPD 的相关性能应符合下列要求。

- a)  $U_{p/f}$  小于 ITE 的  $0.8U_w$ 。
- b)  $U_c$  大于 ITE 额定工作电压的 1.2 倍。
- c) 传输性能：
  - 1) 插入数字传输系统的 SPD，系统误码率(EBR)<sup>4)</sup> 小于或等于  $1 \times 10^{-9}$ ；
  - 2) 插入损耗小于或等于 0.5 dB，标明最大传输速率或频率使用范围；
  - 3) 标明 SPD 指定端子之间的电容值；
  - 4) 标明 SPD 的最大数据传输速率或最大传输频率。

4) 误码率为给定时间间隔内误码数与所传递的总码数之比。

## 5.4 供电系统中避雷器选择

### 5.4.1 城市轨道交通的避雷器选择应符合下列要求：

- a) 交流无间隙金属氧化物避雷器符合 GB/T 11032—2020 的相关规定；
- b) 交流 1 kV 以上架空输电线路和配电线路的带外串联间隙金属氧化物避雷器符合 GB/T 32520—2016 的相关规定；
- c) 高压直流换流站无间隙金属氧化物避雷器符合 GB/T 22389—2008 的相关规定；
- d) 放电间隙符合 GB/T 33588.3—2020 的相关规定。

### 5.4.2 除牵引变电所、降压变电所、分区所、开闭所的每组母线上宜设置避雷器外，下列位置应设置避雷器。

- a) 6 kV~35 kV 牵引变电所每段母线和每路架空进出线(除架空地线外)。当采用电缆引入/引出时，在电缆与架空地线间设置避雷器。有电缆段的架空线，避雷器设置在电缆头附近。电缆的金属外护层与避雷器接地端相连接。
- b) 牵引变电所馈电线首端。
- c) 地上直流牵引变电所与相邻的地下直流牵引变电所的每路直流馈线、负极母线及回流电缆处。
- d) 地上电力变电所配电变压器高压侧。
- e) 电压等级为 6 kV 及以上的动力电缆与架空线连接处。
- f) 车辆段(停车场)、高架桥区段等露天地段的馈电线电缆两端。
- g) 埋地引入线路进线处。

### 5.4.3 雷击大地的年平均密度大于或等于 0.4 次/(km<sup>2</sup>·a)的地区，接触网的下列位置应设置避雷器：

- a) 分相和站场端部绝缘锚段关节<sup>5)</sup>；
- b) 长度大于或等于 2000 m 的隧道两端或雷击大地的年平均密度 0.15 次/(km<sup>2</sup>·a)~0.4 次/(km<sup>2</sup>·a)且隧道长度大于或等于 10000 m；
- c) 供电线上网点；
- d) 架空供电线转电缆连接处；
- e) 需要重点防护的设备。

### 5.4.4 架空接触网在空旷的地上区段、高架桥区段每隔 200 m 处应设置避雷器。避雷器的冲击接地电阻不宜大于 10 Ω。

### 5.4.5 架空接触网上网隔离开关与牵引变电所连接，牵引变电所一侧应安装避雷器。

### 5.4.6 绝缘子或接触网其他绝缘部件有保护要求时，可采用并联间隙<sup>6)</sup>措施；并联间隙应与被保护绝缘子并联安装。

### 5.4.7 隧道口、地下线路出入口和地上区段接触轨上网隔离开关处应设置避雷器；地上和高架桥区段接触轨回流箱前应设置避雷器；工频接地电阻值不应大于 10 Ω。

## 6 雷电防护装置检测与维护

### 6.1 城市轨道交通设施的雷电防护装置检测应符合下列要求：

- a) 每年雷雨季之前，按照 QX/T 498—2019 的要求全面检测；
- b) 根据检测结果全面整改后，立即再次按照 QX/T 498—2019 的要求全面检测；
- c) 检测资料保存完整、及时归档。

### 6.2 城市轨道交通设施的雷电防护装置应做好定期维护和日常维护。

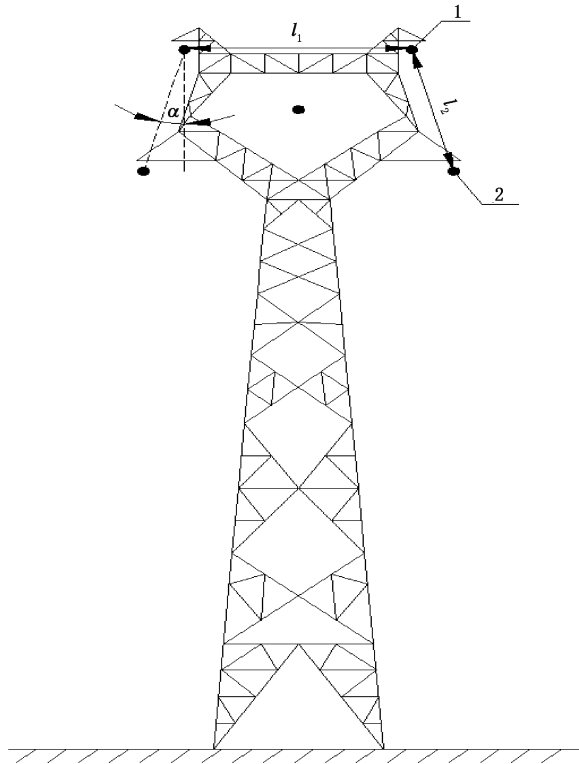
5) 绝缘锚段关节为接触悬挂中相邻两个锚段互相衔接的部位。

6) 并联间隙为具有限定雷击闪络路径、疏导转移工频电弧功能的一种防雷保护装置。



附录 A  
(资料性)  
接闪线设置示意图

接闪线设置示意图 A.1。



标引序号说明：

1 —— 接闪线；

2 —— 边导线；

$\alpha$  —— 接闪线对边导线的保护角；

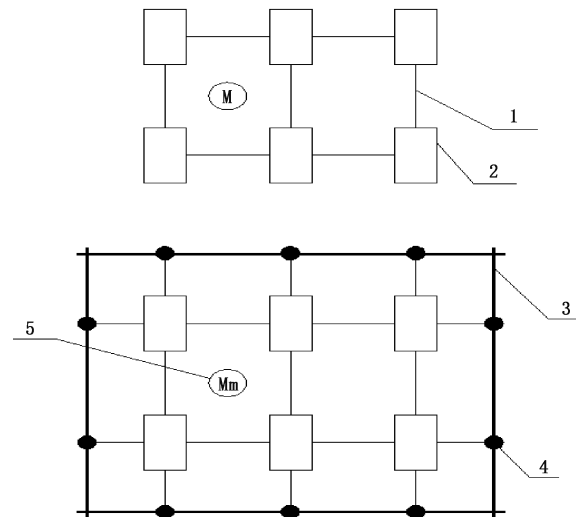
$l_1$  —— 杆塔上两根接闪线间距；

$l_2$  —— 边导线与接闪线间垂直距离。

图 A.1 接闪线设置示意图

附录 B  
(资料性)  
等电位连接示意图

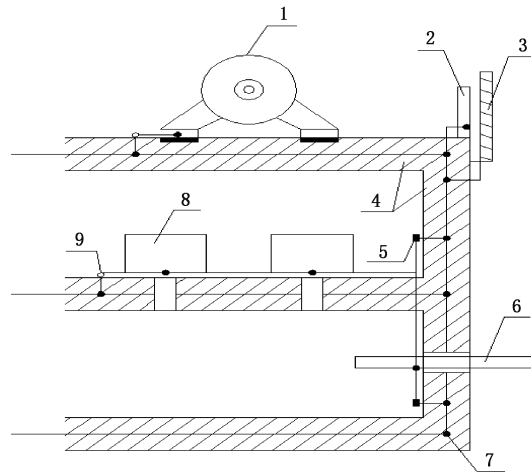
M 型等电位连接示意图 B.1。建筑物内等电位连接示意图 B.2—图 B.5。



标引序号说明：

- 1——等电位连接导体；
- 2——设备；
- 3——等电位连接网络；
- 4——接至等电位连接网络的等电位连接点；
- 5——将网形结构通过网形连接整合到等电位连接网络中。

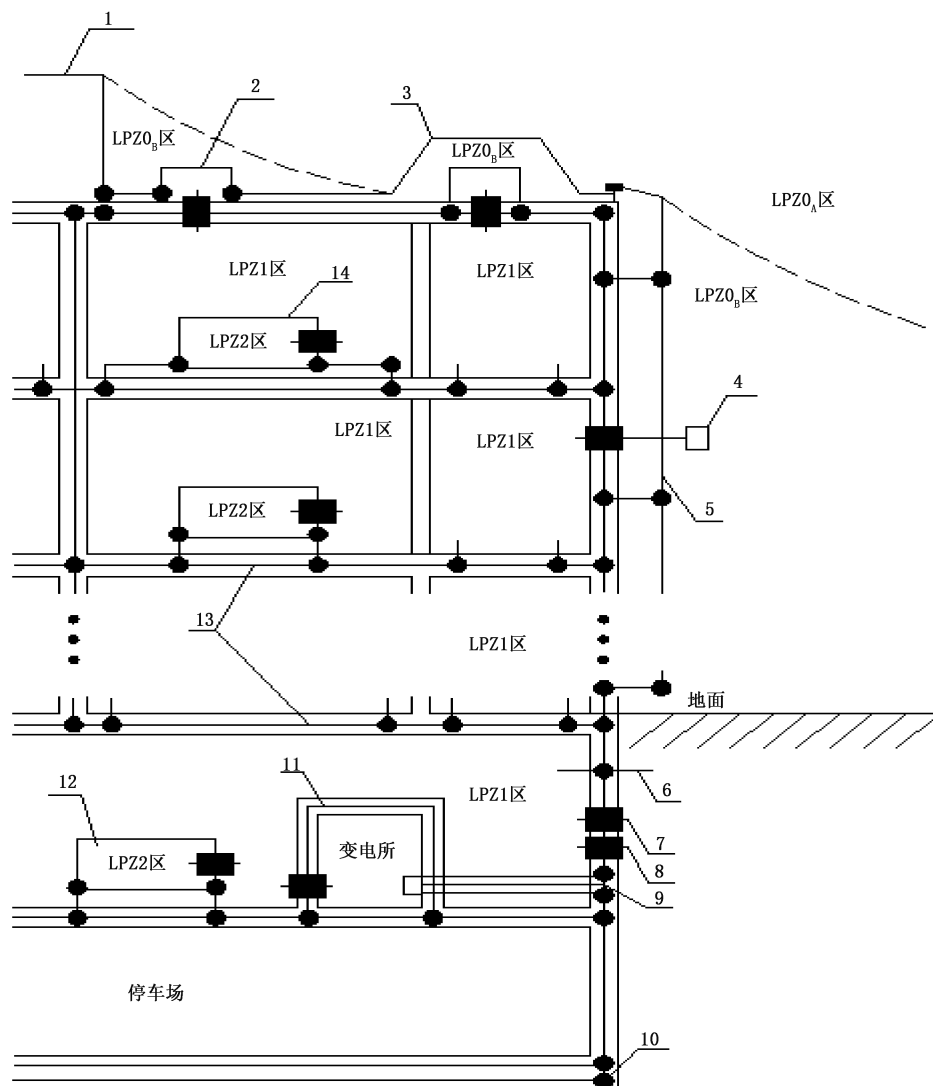
图 B.1 M 型等电位连接示意图



标引序号说明：

- |             |               |
|-------------|---------------|
| 1——电力设备；    | 2——钢支柱；       |
| 3——立面的金属盖板； | 4——混凝土内的钢筋；   |
| 5——等电位连接带；  | 6——各种管线的共用入口； |
| 7——基础接地体；   | 8——电气设备；      |
| 9——等电位连接点。  |               |

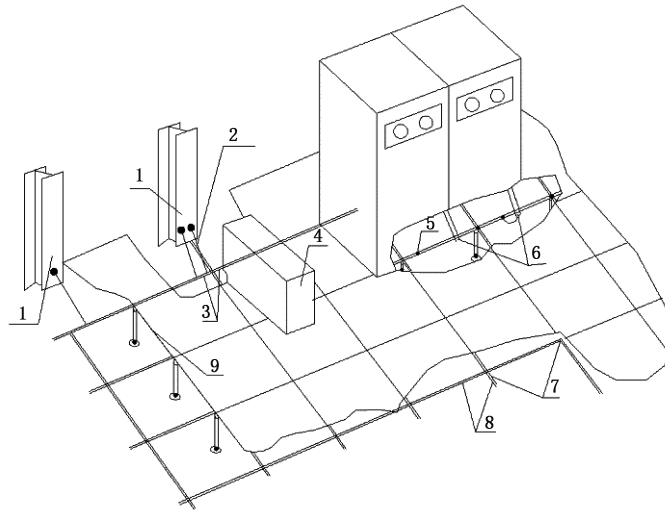
图 B.2 钢筋混凝土建筑物内等电位连接示意图



标引序号说明：

- |                  |                  |
|------------------|------------------|
| 1 —— 屋顶上的金属物；    | 2 —— 屋顶上的设备；     |
| 3 —— 接闪器；        | 4 —— 摄像机；        |
| 5 —— 金属立面；       | 6 —— 外来金属设施；     |
| 7 —— 通信线路；       | 8 —— 0.4 kV 电源；  |
| 9 —— 10 kV 电源；   | 10 —— 基础接地体；     |
| 11 —— 钢筋；        | 12 —— 高度敏感的电子设备； |
| 13 —— 混凝土中的钢筋；   | 14 —— 有屏蔽的小室；    |
| ■ —— 电涌保护器(SPD)； | ● —— 等电位连接预留件。   |

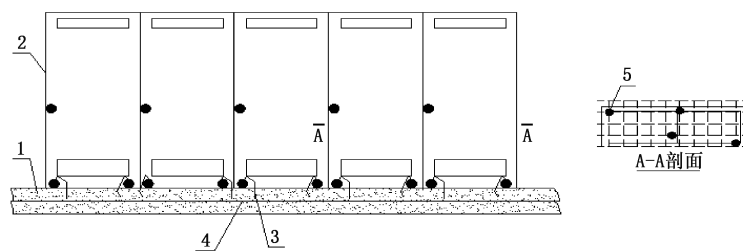
图 B.3 办公建筑物防雷区、屏蔽、等电位连接示意图



标引序号说明：

- 1——基准网络与周围建筑物钢柱(或钢筋混凝土柱上的预埋件)的焊接连接；
- 2——配电箱的接地线；
- 3——铜箔与等电位连接带之间的连接；
- 4——配电箱；
- 5——铜箔与设备等电位连接带之间的连接；
- 6——设备的低阻抗等电位连接带；
- 7——铜箔与铜箔之间的连接；
- 8——铜箔(0.25 mm×0.25 mm)；
- 9——铜箔与立柱之间的连接。

图 B.4 活动地板下用铜箔构成的高频信号基础网络示意图



标引序号说明：

- 1——混凝土地面的上部；
- 2——装有电子负荷设备的金属外壳；
- 3——高频等电位连接；
- 4——地面内焊接钢筋网；
- 5——电子负荷设备的金属外壳与等电位连接基准网的连接点。

图 B.5 钢筋混凝土地面内焊接钢筋做等电位连接基准网示意图

### 参 考 文 献

- [1] GB/T 2900.12—2008 电工术语 避雷器、低压电涌保护器及元件
  - [2] GB/T 10411—2005 城市轨道交通直流牵引供电系统
  - [3] GB/T 17949.1—2000 接地系统的土壤电阻率、接地阻抗和地面电位测量导则 第1部分：  
常规测量
  - [4] GB/T 21431—2015 建筑物防雷装置检测技术规范
  - [5] GB 50157—2013 地铁设计规范
  - [6] GB/T 50833—2012 城市轨道交通工程基本术语标准
  - [7] GB/T 51263—2017 轻轨交通设计标准
  - [8] CJJ/T 256—2016 中低速磁浮交通供电技术规范
  - [9] TB/T 1677—1997 电气化铁道牵引供电系统术语
  - [10] TB/T 3479—2017 铁路贯通地线
  - [11] TB 10006—2016 铁路通信设计规范
  - [12] TB 10008—2015 铁路电力设计规范
  - [13] TB 10009—2016 铁路电力牵引供电设计规范
  - [14] TB 10180—2016 铁路防雷及接地工程技术规范
  - [15] Q/CR 9608—2015 高速铁路电力工程施工技术规程
-



中华人民共和国  
气象行业标准  
城市轨道交通防雷技术规范  
QX/T 615—2021

\*

气象出版社出版发行  
北京市海淀区中关村南大街46号  
邮政编码:100081  
网址:<http://www.qxcbs.com>  
发行部:010-68408042  
北京建宏印刷有限公司印刷

\*

开本:880 mm×1230 mm 1/16 印张:1.5 字数:45千字  
2021年6月第1版 2021年6月第1次印刷

\*

书号:135029-6248 定价:35.00元

如有印装差错 由本社发行部调换  
版权专有 侵权必究  
举报电话:(010)68406301